

Yapılan İşlemler Transactions

Çapak Alma / Deburring
Parlatma / Polishing
Köşe Kırma / RADIUSING
Yağ Alma / Oil Cleaning
Pas Alma / Rust Cleaning
Oksit Açma / Antic Oxide
Tufal Alma / Descaling
Yıkama / Cleaning
Polisaj

İşlenen Malzemeler Materials Applications

Alüminyum / Aluminium
Demir-Çelik / Iron-Steel
Bakır / Copper
Pirinç / Brass
Zamak / Zamak
Toz Metal / Powder Metal
Altın-Gümüş / Gold-Silver
Kurşun / Lead
Titanyum / Titanium
ABS & Polyester
Kauçuk / Rubber
Akrilik / Acrylic
Bakalit / Bacalite
Paslanmaz Çelik / Stainless Steel
Hassas Döküm / Precision Casting

Kullanım Alanları Applications Areas

Mobilya aksesuar parçaları
Furniture accessory parts
Sac Pres Parçaları
Sheet metal press parts
Enjeksiyon, savurma, kum, kokil, döküm parçaları
Injection molding, centrifugal, sand, gravity die casting parts
Her türlü talaşlı imalat parçaları
All kinds of parts machining
Armatür ve vana parçaları
Fitting and valve parts
Çatal, kaşık, bıçak
Fork, spoon, knife
Tıbbi ve cerrahi aletler
Medical and surgical instruments
Akrilik diş ve diğer parçalar
Acrylic teeth and other dental parts
Otomotiv sanayi parçaları
Automotive parts industry
Havacılık ve uçak endüstri ürünleri
Aviation and aircraft industry
Kuyumculuk ve mücevher parçaları
Jewelry parts
Bijuteri ve aksesuar parçaları
Costume jewelry and accessory parts
Mermer ve doğal taş eskitme
Tumbled marble and natural stone



VIBRATORY WHEEL POLISHING MACHINES VKJ SERIES

Jant Parlatma Vibrasyon Makineleri

The ideal solution for deburring and polishing
the surface of used and new automotive wheels.

Adres:

Kemalpaşa Mh. Çanakkale Cd.
No:41E Pınarbaşı / Bornova / İzmir
info@adayuzey.com
www.adayuzey.com

Vibromak
Ege Bölge Yetkili Bayi

Türkiye
Discover
the potential

Jant Parlatma Makineleri

Vibratory Wheel Polishing Machines



Additional Accesories:

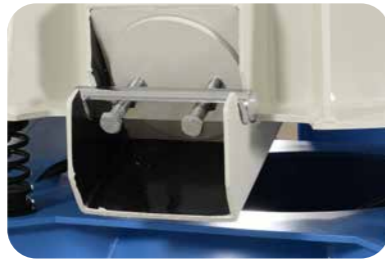
- Pneumatic Sound Lid
- Pneumatic Unload Gate
- Frequency Control
- Dossage Pump
- Magnetic valve
- Control Panel Base
- Rinsing pipe(different types)

VKJ serisi vibrasyon jant parlatma makineleri yeni veya kullanılmış araç jantlarının çapak alma ve parlatma işlemlerinde kullanılır. Bu makinada 24" çapına kadar jant yüzey işlemi yapılabilmektedir.

VKJ series machines can be used for surface finishing of new or used automotive and motor bike wheels of up to 24" diameter.



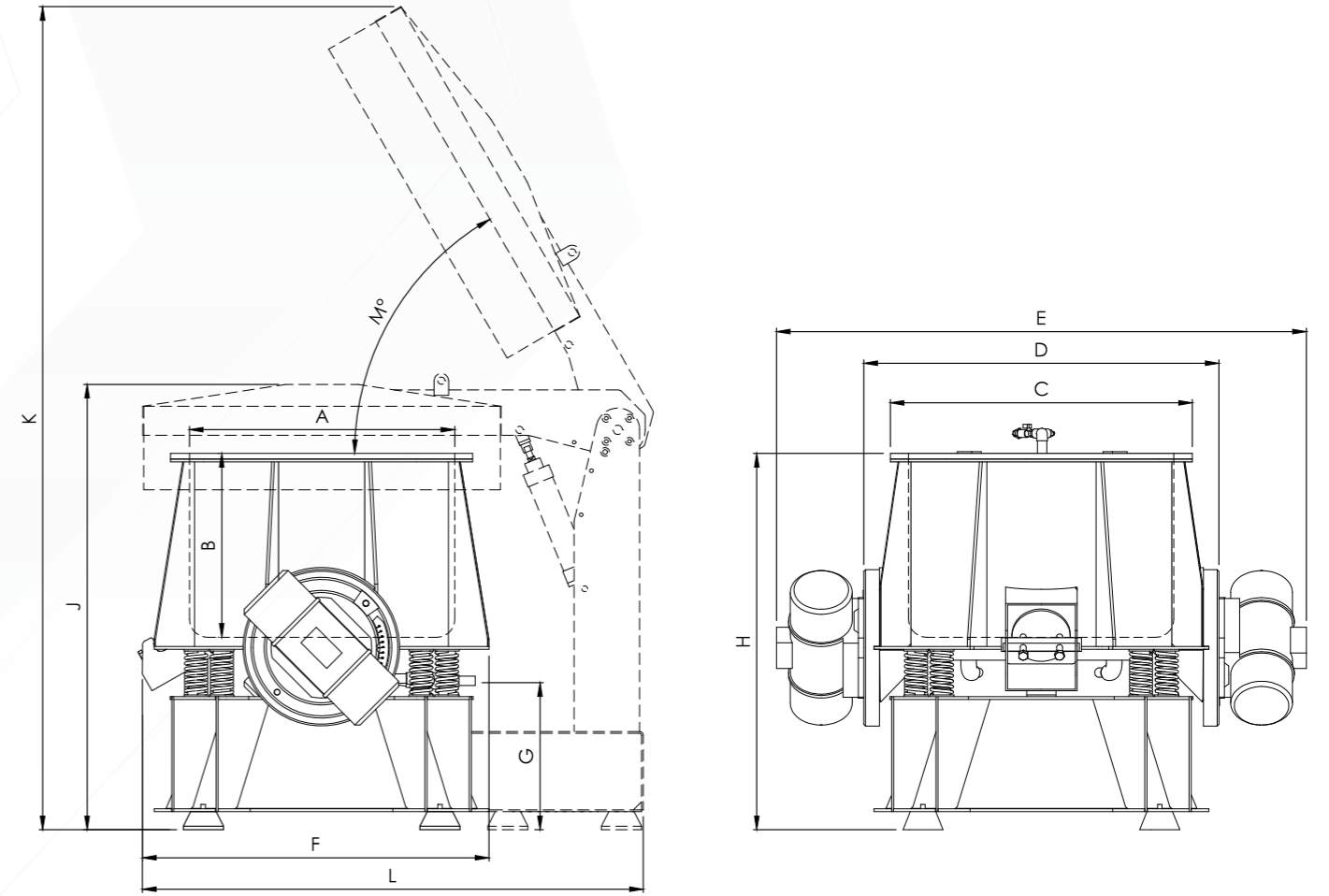
Adjustable Motor Position
Ayarlanabilir Motor Pozisyonu



Media Unload Gate
Taş Tahliye Kapağı



Electric Control Panel
Elektrik Panosu



Teknik Ölçüler Technical Dimensions

TİP / TYPE	Brüt Hacim	Kullanılabilir	PU Kalınlığı	Motor Gücü	Çalışma Devri	Ağırlık					
	Gross Volume	Hacim	PU Thickness	Motor Power	Operating Speed	Weight					
	Lt	Usable Volume	mm	kW	rpm	Kg					
VKJ140	193	141	15-25	2 x 1,1	1500	680					
A	B	C	D	E	F	G	H	J	K	L	M
mm	mm	mm	mm	mm	mm	mm	mm	mm	mm	mm	°
720	500	830	980	1460	950	410	1030	1250	2280	1380	60



Tüm ölçüler milimetredir.
All dimensions are millimeters.