

Yapılan İşlemler Transactions

Çapak Alma / Deburring
Parlatma / Polishing
Köşe Kıрма / RADIUSING
Yağ Alma / Oil Cleaning
Pas Alma / Rust Cleaning
Oksit Açma / Antic Oxide
Tufal Alma / Descaling
Yıkama / Cleaning
Polisaj

İşlenen Malzemeler Materials Applications

Alüminyum / Aluminium
Demir-Çelik / Iron-Steel
Bakır / Copper
Pirinç / Brass
Zamak / Zamak
Toz Metal / Powder Metal
Altın-Gümüş / Gold-Silver
Kurşun / Lead
Titanyum / Titanium
ABS & Polyester
Kauçuk / Rubber
Akrilik / Acrylic
Bakalit / Bacalite
Paslanmaz Çelik / Stainless Steel
Hassas Döküm / Precision Casting

Kullanım Alanları Applications Areas

Mobilya aksesuar parçaları
Furniture accessory parts
Sac Pres Parçaları
Sheet metal press parts
Enjeksiyon, savurma, kum, kokil, döküm parçaları
Injection molding, centrifugal, sand, gravity die casting parts
Her türlü talaşlı imalat parçaları
All kinds of parts machining
Armatür ve vana parçaları
Fitting and valve parts
Çatal, kaşık, bıçak
Fork, spoon, knife
Tıbbi ve cerrahi aletler
Medical and surgical instruments
Akrilik diş ve diğer parçalar
Acrylic teeth and other dental parts
Otomotiv sanayi parçaları
Automotive parts industry
Havacılık ve uçak endüstri ürünleri
Aviation and aircraft industry
Kuyumculuk ve mücevher parçaları
Jewelry parts
Bijuteri ve aksesuar parçaları
Costume jewelry and accessory parts
Mermer ve doğal taş eskitme
Tumbled marble and natural stone



CENTRIFUGAL DISC MACHINES VKS SERIES

Santrifüj YüzeY İşlem Makineleri

The ideal solution for deburring and polishing
the surface of mass produced parts.

Adres:

Kemalpaşa Mh. Çanakkale Cd.
No:41E Pınarbaşı / Bornova / İzmir
info@adayuzey.com
www.adayuzey.com



Additional Accesories:

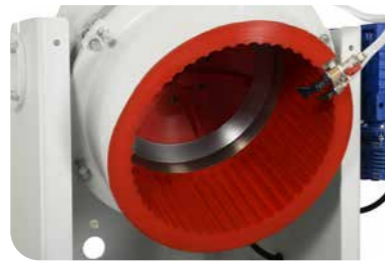
- Pneumatic Sound Lid
- Auto Tilt System
- Frequency Control
- Dossage Pump
- Magnetic Valve
- Control Panel Base
- Rinsing Pipe (Different Types)
- Changeable SS Ring

VKS serisi santrifüj yüzey işlem makineleri özellikle küçük hacimli metal ve metal dışı malzemelerden mamül parçaların yüzey işlemlerinde kullanılır. Bu seri makineler vibrasyon makinelerine göre daha hızlı ve daha kısa sürede yüzey işlem sonuçları elde etmeyi sağlar.

VKS series machines can be used for surface finishing of small volume metal and nonmetal work pieces. For these type of machines ; finishing process are faster and more effective than the vibratory machines finishing process.



Standard Machine Bowl
Standart Makina Kazanı



Changeable SS Ring
Değişebilir Çelik Çene



Electric Control Panel
Elektrik Panosu



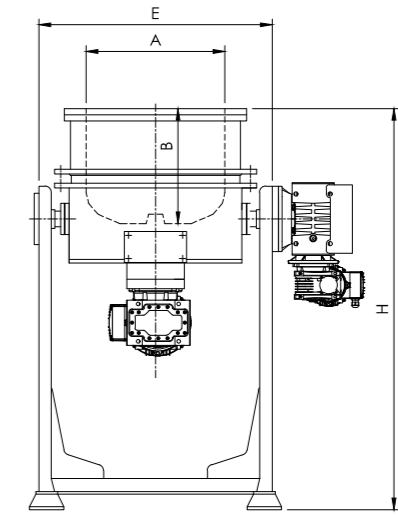
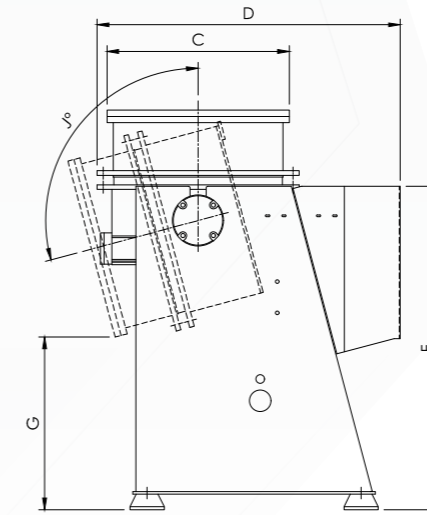
AutoTilt System with Gearbox
Redüktörlü Otomatik Devirme



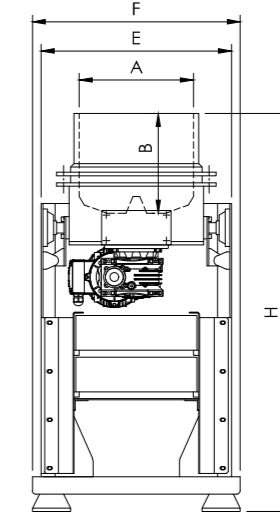
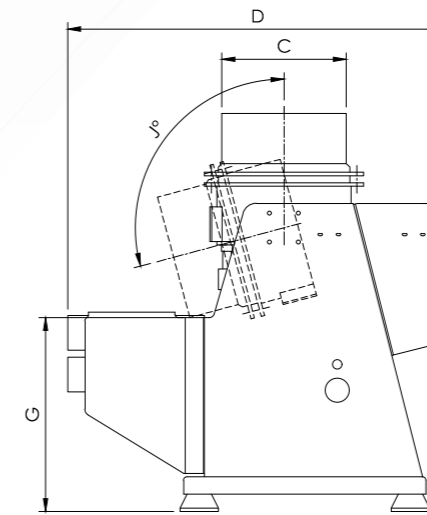
AutoTilt System with hydraulics
Hidrolik Sistem Otomatik Devirme



Dirty Water Discharge Valve
Pis Su Tahliye Vanası



VKS 50-100-230



VKS 20

Teknik Ölçüler Technical Dimensions

TİP / TYPE		VKS 20	VKS 50	VKS 100	VKS 230
Brüt Hacim Gross Volume	Lt	24	53	102	226
Motor Gücü Engine Power	Kw	1,1	2,2	4	7,5
Gerilim Voltage	V/Hz	380/50	380/50	380/50	380/50
Çalışma Devri Motor Speed	rpm	0-350	0-280	0-210	0-180
Ağırlık Weight	Kg	160	300	520	1100
A	mm	330	460	560	800
B	mm	290	350	440	490
C	mm	360	580	700	920
D	mm	1260	1100	1100	1400
E	mm	550	750	900	1230
F	mm	570	1020	1200	1260
G	mm	600	580	620	740
H	mm	1250	1350	1500	1750
J	°	120	120	120	110

Tüm ölçüler milimetredir.
All dimensions are millimeters.