

## Yapılan İşlemler Transactions

Çapak Alma / Deburring  
Parlatma / Polishing  
Köşe Kırma / RADIUSING  
Yağ Alma / Oil Cleaning  
Pas Alma / Rust Cleaning  
Oksit Açma / Antic Oxide  
Tufal Alma / Descaling  
Yıkama / Cleaning  
Polisaj

## İşlenen Malzemeler Materials Applications

Alüminyum / Aluminium  
Demir-Çelik / Iron-Steel  
Bakır / Copper  
Pirinç / Brass  
Zamak / Zamak  
Toz Metal / Powder Metal  
Altın-Gümüş / Gold-Silver  
Kurşun / Lead  
Titanyum / Titanium  
ABS & Polyester  
Kauçuk / Rubber  
Akrilik / Acrylic  
Bakalit / Bacalite  
Paslanmaz Çelik / Stainless Steel  
Hassas Döküm / Precision Casting

## Kullanım Alanları Applications Areas

Mobilya aksesuar parçaları  
Furniture accessory parts  
Sac Pres Parçaları  
Sheet metal press parts  
Enjeksiyon, savurma, kum, kokil, döküm parçaları  
Injection molding, centrifugal, sand, gravity die casting parts  
Her türlü talaşlı imalat parçaları  
All kinds of parts machining  
Armatür ve vana parçaları  
Fitting and valve parts  
Çatal, kaşık, bıçak  
Fork, spoon, knife  
Tıbbi ve cerrahi aletler  
Medical and surgical instruments  
Akrilik diş ve diğer parçalar  
Acrylic teeth and other dental parts  
Otomotiv sanayi parçaları  
Automotive parts industry  
Havacılık ve uçak endüstri ürünleri  
Aviation and aircraft industry  
Kuyumculuk ve mücevher parçaları  
Jewelry parts  
Bijuteri ve aksesuar parçaları  
Costume jewelry and accessory parts  
Mermer ve doğal taş eskitme  
Tumbled marble and natural stone



## CENTRIFUGAL DRYING AND DEGREASING MACHINES VKSK-VKYA SERIES

Santrifüj Kurutma ve Yağ Alma Makineleri

The ideal solution for drying the surface of wet finished parts  
The ideal solution for degreasing the surface of metal and  
nonmetal sawdust.

Adres:

Kemalpaşa Mh. Çanakkale Cd.  
No:41E Pınarbaşı / Bornova / İzmir  
info@adayuzey.com  
www.adayuzey.com

**Vibromak**  
Ege Bölge Yetkili Bayi

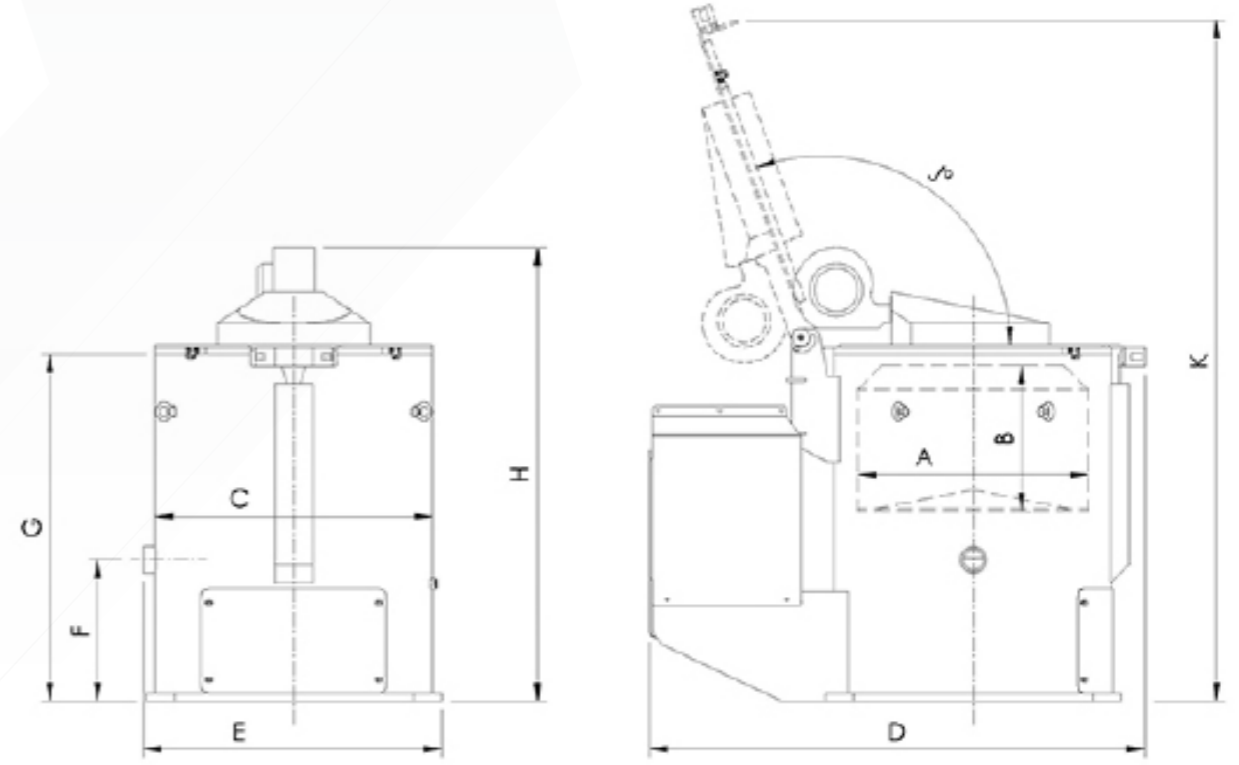
**TURKEY**  
Discover  
the potential

## Santrifüj Kurutma ve Yağ Alma Makineleri Centrifugal Drying and Degreasing Machines



VKSK serisi santrifüj kurutma makineleri küçük hacimli metal ve metal dışı ıslak malzemelerin sıcak hava ile kurutulması işlemlerinde kullanılır. VKYA serisi santrifüj yağ alma makineleri metal ve metal dışı talaşların üzerindeki yağların geri kazanım işleminde kullanılır.

VKSK series machines can be used for drying process with hot air of small volume wet metal and nonmetal work pieces. VKYA series machines can be used for degreasing process of metal and nonmetal sawdust.



**Stainless Steel Basket**  
Paslanmaz Sepet



**Heater Element**  
Isıtıcı Ünitesi



**Safety Switch**  
Emniyet Mandalı



**Water or Oil Discharge Valve**  
Su veya Yağ Tahliye Vanası



**Electric Control Panel**  
Elektrik Panosu

### Teknik Ölçüler Technical Dimensions

TİP / TYPE	Sepet Brüt Hacim Basket Gross Volume	Kullanılabilir Hacim Basket Usable Volume	Maksimum Yük Maximum Load	Motor Gücü Motor Power	Isıtıcı Gücü Heater Power	Fan Gücü Air Fan Power	Fren Gücü Brake Power	Gerilim Voltage	Çalışma Devri Operating Speed	Ağırlık Weight
	Lt	Lt	Kg.	kW	W	W	Nm	V / Hz.	rpm	Kg.
VKSK 50	48	28	50	1,5	2000	100	25	380 / 50	625	240
VKYA 50	48	28	50	1,5	-	-	25	380 / 50	625	230

TİP / TYPE	A	B	C	D	E	F	G	H	J	K
VKSK 50	480	300	580	1040	625	300	725	950	110°	1425
VKYA 50	480	300	580	1040	625	300	725	950	110°	1425