

Yapılan İşlemler Transactions

Çapak Alma / Deburring
Parlatma / Polishing
Köşe Kırma / RADIUSING
Yağ Alma / Oil Cleaning
Pas Alma / Rust Cleaning
Oksit Açma / Antic Oxide
Tufal Alma / Descaling
Yıkama / Cleaning
Polisaj

İşlenen Malzemeler Materials Applications

Alüminyum / Aluminium
Demir-Çelik / Iron-Steel
Bakır / Copper
Pirinç / Brass
Zamak / Zamak
Toz Metal / Powder Metal
Altın-Gümüş / Gold-Silver
Kurşun / Lead
Titanyum / Titanium
ABS & Polyester
Kauçuk / Rubber
Akrilik / Acrylic
Bakalit / Bacalite
Paslanmaz Çelik / Stainless Steel
Hassas Döküm / Precision Casting

Kullanım Alanları Applications Areas

Mobilya aksesuar parçaları
Furniture accessory parts
Sac Pres Parçaları
Sheet metal press parts
Enjeksiyon, savurma, kum, kokil, döküm parçaları
Injection molding, centrifugal, sand, gravity die casting parts
Her türlü talaşlı imalat parçaları
All kinds of parts machining
Armatür ve vana parçaları
Fitting and valve parts
Çatal, kaşık, bıçak
Fork, spoon, knife
Tıbbi ve cerrahi aletler
Medical and surgical instruments
Akrilik diş ve diğer parçalar
Acrylic teeth and other dental parts
Otomotiv sanayi parçaları
Automotive parts industry
Havacılık ve uçak endüstri ürünleri
Aviation and aircraft industry
Kuyumculuk ve mücevher parçaları
Jewelry parts
Bijuteri ve aksesuar parçaları
Costume jewelry and accessory parts
Mermer ve doğal taş eskitme
Tumbled marble and natural stone



ROTARY VIBRATORY MACHINES VKU SERIES

Eleksiz Vibrasyon Makineleri
The ideal solution for deburring and polishing
the surface of mass produced parts.

Adres:

Kemalpaşa Mh. Çanakkale Cd.
No:41E Pınarbaşı / Bornova / İzmir
info@adayuzey.com
www.adayuzey.com

Vibromak
Ege Bölge Yetkili Bayi

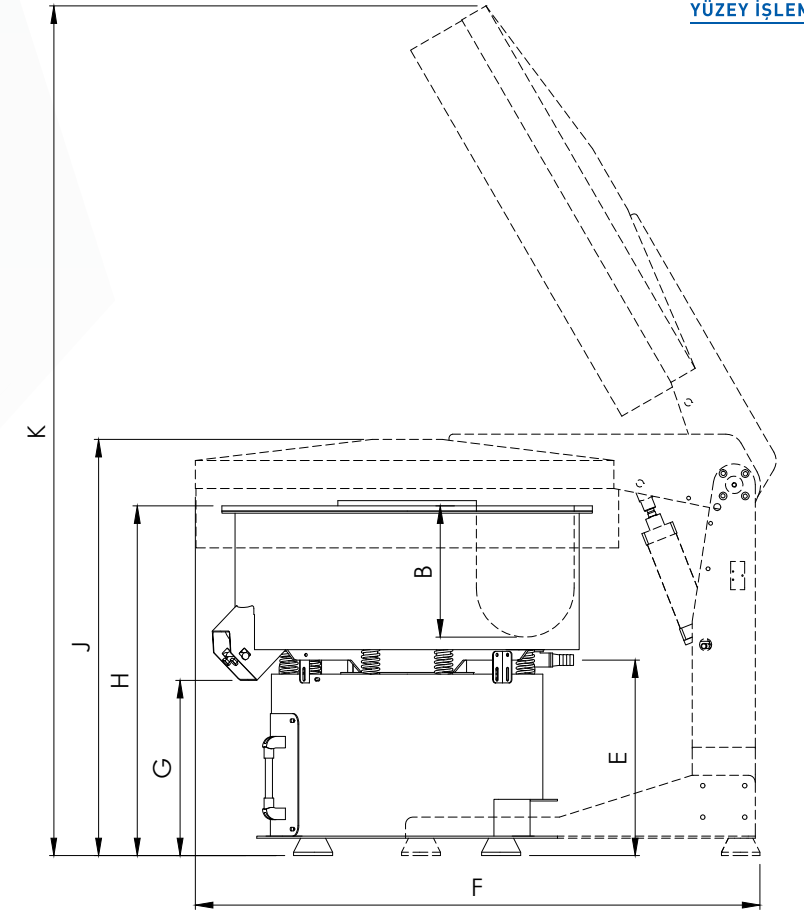
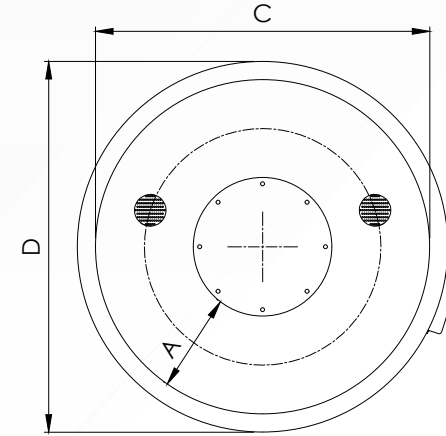
TURKEY
Discover
the potential

Eleksiz Vibrasyon Yüzey İşlem Makineleri Vibratory Surface Finishing Machines without Separator



Additional Accesories:

- Pneumatic Sound Lid
- Pneumatic Unload Gate
- Frequency Control
- Dossage Pump
- Magnetic Valve
- Control Panel Base
- Rinsing Pipe (Different Types)
- Paddle Wheel



VKU serisi vibrasyon makineleri her türlü metal ve metal dışı malzemelerden mamül parçaların yüzey işlemlerinde kullanılır. Bu seri makineler malzemeleri ayırıcı eleğe sahip değildir. Genellikle büyük hacimli ve hassas yüzeyli parçalar için kullanılır.

VKU series machines can be used for surface finishing of metal and nonmetal work pieces. These type of machines do not have a separation screen. Generally used for big volume and delicate surfaced work pieces.



Media Unload Gate
Taş Tahliye Kapağı



Water and Compound Inlet Valve
Su ve Kimyasal Giriş Aparatı



Dirty Water Discharge Valve
Pis Su Tahliye Vanası



Machine Springs
Makine Yayıları



Electric Control Panel
Elektrik Panosu

Teknik Ölçüler Technical Dimensions

TİP / TYPE		VKU 25	VKU 50	VKU 100	VKU 200	VKU 400	VKU 600	VKU 800	VKU 1000	VKU 1200
Brüt Hacim Gross Volume	Lt	25	51	102	210	408	610	820	1010	1230
PU Kalınlığı PU Thickness	mm	15-25	15-25	15-25	15-25	15-25	15-25	15-25	15-25	15-25
Motor Gücü Engine Power	Kw	0.35	0.6	0.7	1.1	1.9	2.5	5	7	7
Gerilim Voltage	V/Hz	380/50	380/50	380/50	380/50	380/50	380/50	380/50	380/50	380/50
Çalışma Devri Operating Speed	rpm	1500	1500	1500	1500	1500	1500	1500	1500	1500
Ağırlık Weight	Kg	110	140	220	350	600	820	1050	1220	1380
A	mm	140	210	250	280	360	400	460	490	550
B	mm	185	215	300	375	460	520	575	630	650
C	mm	510	610	730	950	1200	1410	1560	1630	1750
D	mm	580	700	820	1060	1310	1530	1680	1780	1900
E	mm	550	600	500	550	550	500	500	500	500
F	mm	--	--	1220	1620	1900	2100	2320	2400	2550
G	mm	--	--	500	525	525	450	450	450	450
H	mm	830	900	900	1050	1100	1100	1250	1250	1250
J	mm	--	--	1100	1230	1300	1300	1450	1450	1450
K	mm	--	--	2000	2600	2900	3050	3300	3400	3500

Tüm ölçüler milimetredir.
All dimensions are millimeters.

Vibromak makinelerin renk ve teknik değerlerinin değişim hakkını saklı tutar.
Vibromak reserves the right for changing the colors and technical values of the machines.