

## Yapılan İşlemler Transactions

Çapak Alma / Deburring  
Parlatma / Polishing  
Köşe Kıрма / RADIUSING  
Yağ Alma / Oil Cleaning  
Pas Alma / Rust Cleaning  
Oksit Açma / Antic Oxide  
Tufal Alma / Descaling  
Yıkama / Cleaning  
Polisaj

## İşlenen Malzemeler Materials Applications

Alüminyum / Aluminium  
Demir-Çelik / Iron-Steel  
Bakır / Copper  
Pirinç / Brass  
Zamak / Zamak  
Toz Metal / Powder Metal  
Altın-Gümüş / Gold-Silver  
Kurşun / Lead  
Titanyum / Titanium  
ABS & Polyester  
Kauçuk / Rubber  
Akrilik / Acrylic  
Bakalit / Bacalite  
Paslanmaz Çelik / Stainless Steel  
Hassas Döküm / Precision Casting

## Kullanım Alanları Applications Areas

Mobilya aksesuar parçaları  
Furniture accessory parts  
Sac Pres Parçaları  
Sheet metal press parts  
Enjeksiyon, savurma, kum, kokil, döküm parçaları  
Injection molding, centrifugal, sand, gravity die casting parts  
Her türlü talaşlı imalat parçaları  
All kinds of parts machining  
Armatür ve vana parçaları  
Fitting and valve parts  
Çatal, kaşık, bıçak  
Fork, spoon, knife  
Tıbbi ve cerrahi aletler  
Medical and surgical instruments  
Akrilik diş ve diğer parçalar  
Acrylic teeth and other dental parts  
Otomotiv sanayi parçaları  
Automotive parts industry  
Havacılık ve uçak endüstri ürünleri  
Aviation and aircraft industry  
Kuyumculuk ve mücevher parçaları  
Jewelry parts  
Bijuteri ve aksesuar parçaları  
Costume jewelry and accessory parts  
Mermer ve doğal taş eskitme  
Tumbled marble and natural stone



## ROTARY VIBRATORY MACHINES VKUE SERIES

Elekli Vibrasyon Makineleri  
The ideal solution for deburring and polishing  
the surface of mass produced parts.

Adres:

Kemalpaşa Mh. Çanakkale Cd.  
No:41E Pınarbaşı / Bornova / İzmir  
info@adayuzey.com  
www.adayuzey.com

**Vibromak**  
Ege Bölge Yetkili Bayi

**Türkiye**  
Discover  
the potential

## Elekli Vibrasyon Yüzey İşlem Makineleri Vibratory Surface Finishing Machines with Separator

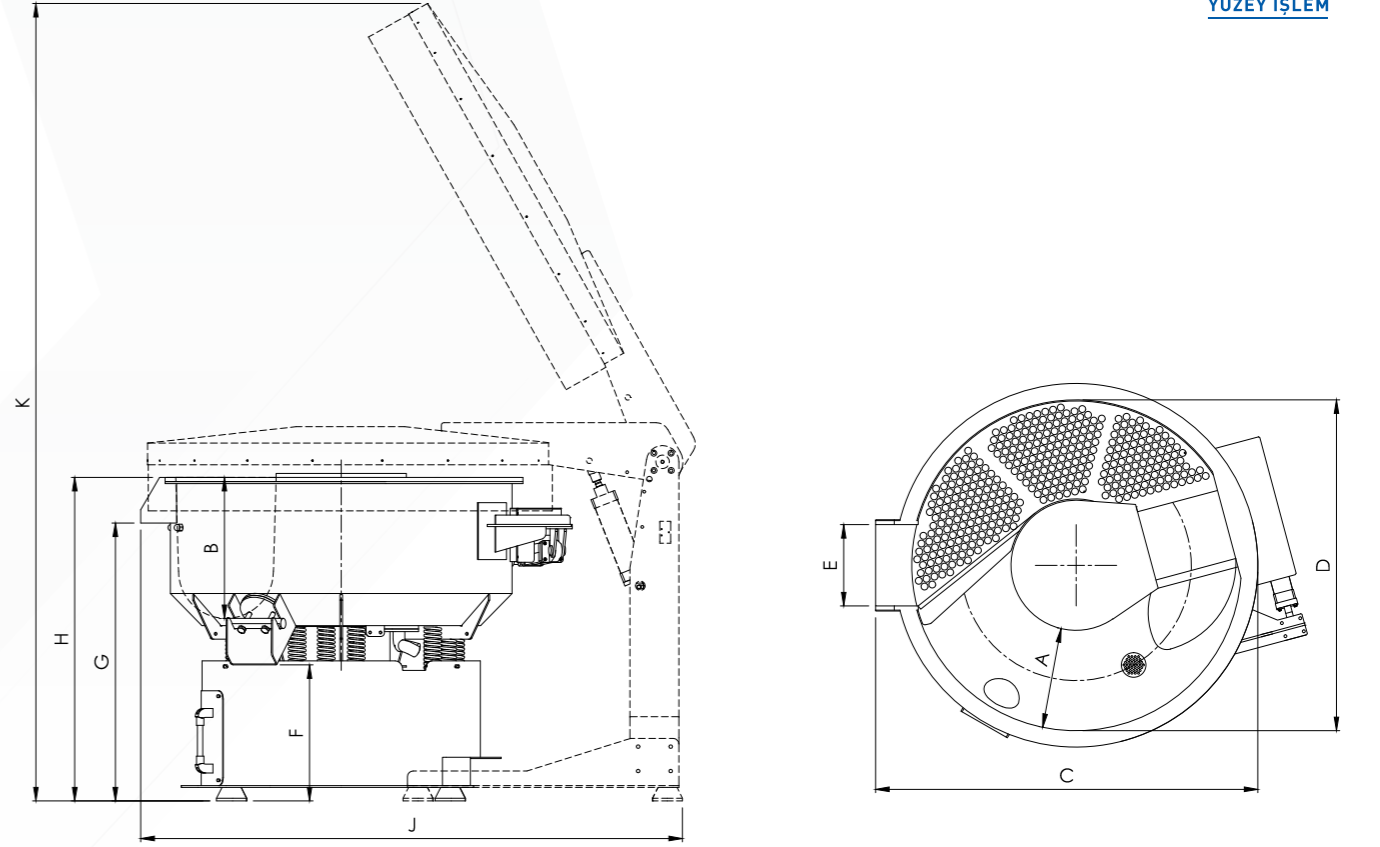


### Additional Accesories:

- Pneumatic Sound Lid
- Pneumatic Flap Control
- Frequency Control
- Dossage Pump
- Magnetic Valve
- Control Panel Base
- Rinsing Pipe (Different Types)

VKUE serisi vibrasyon makineleri her türlü metal ve metal dışı malzemelerden mamül parçaların yüzey işlemlerinde kullanılan ve proses sonunda iş parçalarını taşlardan ayırma sistemine sahip elekli makinalardır.

VKUE series machines can be used for surface finishing of metal and nonmetal work pieces. These type of machines have large screen area and allow easy separation of work pieces from the media.



### Teknik Ölçüler Technical Dimensions

TİP / TYPE		VKUE 75	VKUE 150	VKUE 300	VKUE 400	VKUE 500	VKUE 750	VKUE 1200	VKUE 1600
Brüt Hacim Gross Volume	Lt	80	175	330	460	535	865	1210	1610
Elek Yüzey Alanı Screen Area	m <sup>2</sup>	0,14	0,21	0,32	0,39	0,48	0,73	0,98	1,10
PU Kalınlığı PU Thickness	mm	15-25	15-25	15-25	15-25	15-25	15-25	15-25	15-25
Motor Gücü Engine Power	Kw	0,7	1,1	1,9	1,9	2,5	5	7	11
Gerilim Voltage	V/Hz	380/50	380/50	380/50	380/50	380/50	380/50	380/50	380/50
Çalışma Devri Operating Speed	rpm	1500	1500	1500	1500	1500	1500	1500	1500
Ağırlık Weight	Kg	170	290	500	580	720	1050	1350	2050
A	mm	230	270	320	370	390	450	550	610
B	mm	270	385	460	520	540	600	655	675
C	mm	825	1050	1310	1410	1510	1800	2000	2240
D	mm	690	880	1120	1220	1310	1560	1760	2010
E	mm	180	250	260	300	350	400	500	540
F	mm	580	470	470	470	470	500	600	600
G	mm	850	800	930	1020	1020	1090	1240	1280
H	mm	940	940	1100	1200	1200	1280	1440	1480
J	mm	1300	1510	1800	1900	2000	2320	2620	3060
K	mm	2000	2430	2700	2950	2950	3250	3700	3900



Changeable Screen  
Değişebilir Elek



Ramp  
Rampa



Pneumatic Flap Control (Optional)  
Pnömatik Sistem Rampa Kontrol



Manual Flap Control  
Manuel Rampa Kontrol



Electric Control Panel  
Elektrik Panosu