

## Yapılan İşlemler Transactions

Çapak Alma / Deburring  
Parlatma / Polishing  
Köşe Kıрма / RADIUSING  
Yağ Alma / Oil Cleaning  
Pas Alma / Rust Cleaning  
Oksit Açma / Antic Oxide  
Tufal Alma / Descaling  
Yıkama / Cleaning  
Polisaj

## İşlenen Malzemeler Materials Applications

Alüminyum / Aluminium  
Demir-Çelik / Iron-Steel  
Bakır / Copper  
Pirinç / Brass  
Zamak / Zamak  
Toz Metal / Powder Metal  
Altın-Gümüş / Gold-Silver  
Kurşun / Lead  
Titanyum / Titanium  
ABS & Polyester  
Kauçuk / Rubber  
Akrilik / Acrylic  
Bakalit / Bacalite  
Paslanmaz Çelik / Stainless Steel  
Hassas Döküm / Precision Casting

## Kullanım Alanları Applications Areas

Mobilya aksesuar parçaları  
Furniture accessory parts  
Sac Pres Parçaları  
Sheet metal press parts  
Enjeksiyon, savurma, kum, kokil, döküm parçaları  
Injection molding, centrifugal, sand, gravity die casting parts  
Her türlü talaşlı imalat parçaları  
All kinds of parts machining  
Armatür ve vana parçaları  
Fitting and valve parts  
Çatal, kaşık, bıçak  
Fork, spoon, knife  
Tıbbi ve cerrahi aletler  
Medical and surgical instruments  
Akrilik diş ve diğer parçalar  
Acrylic teeth and other dental parts  
Otomotiv sanayi parçaları  
Automotive parts industry  
Havacılık ve uçak endüstri ürünleri  
Aviation and aircraft industry  
Kuyumculuk ve mücevher parçaları  
Jewelry parts  
Bijuteri ve aksesuar parçaları  
Costume jewelry and accessory parts  
Mermer ve doğal taş eskitme  
Tumbled marble and natural stone



## VIBRATORY SEPARATOR AND BELT CONVEYOR MACHINES VKYE - VKBC SERIES

Vibrasyon Yer Eleği ve Konveyör Bant Makineleri  
The ideal solution for separating of finished parts  
from media.  
The ideal solution for transfer of work pieces.

Adres:

Kemalpaşa Mh. Çanakkale Cd.  
No:41E Pınarbaşı / Bornova / İzmir  
info@adayuzey.com  
www.adayuzey.com

**Vibromak**  
Ege Bölge Yetkili Bayi

**TURKEY**  
Discover  
the potential

## Vibrasyon Yer Eleği ve Konveyör Bant Makineleri Vibratory Separator and Belt Conveyor Machines



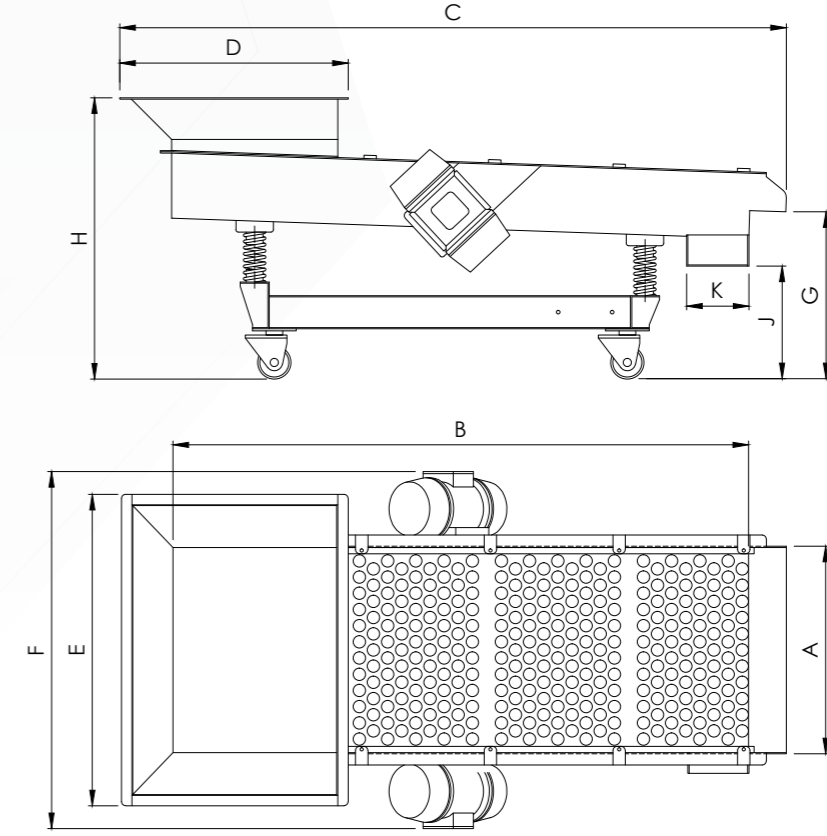
VKYE serisi vibrasyon yer elekleri özellikle otomatik eleme sistemi olmayan makinelerde yapılan iş parçalarının taşlardan ayrıştırılmasında kullanılır. Prosesine göre elek bölümü paslanmaz çubuk, paslanmaz hasır veya polietilen malzemeden üretilmektedir.

VKYE series machines can be used for separate the work pieces from the media. These machines generally use with VKU , VKO and VKS type machine.



VKBC serisi konveyör bant sistemleri, iş parçalarının makinadan makineye veya makinadan istenilen alana aktarılmasında kullanılır.

VKBC series machine can be used for transfer the work pieces .These machines can be produced in different sizes on customer request.



### Teknik Ölçüler Technical Dimensions

TİP / TYPE	Elek Yüzey Alanı Screen Area m2	Motor Gücü Motor Power Kw	Gerilim Voltage V / Hz.	Çalışma Devri Operating Speed rpm	Ağırlık Weight Kg
VKYE 35	0,38	2 x 0,12	380 / 50	1500	115
VKYE 50	0,55	2 x 0,12	380 / 50	1500	130

TİP / TYPE	A	B	C	D	E	F	G	H	J	K
VKYE 35	500	1200	1400	425	650	860	400	650	275	150
VKYE 50	500	1400	1600	550	750	860	400	670	275	150